



BENNE PORTES PAPILLON



100% électrique
0g de CO₂/km



CARACTÉRISTIQUES TECHNIQUES

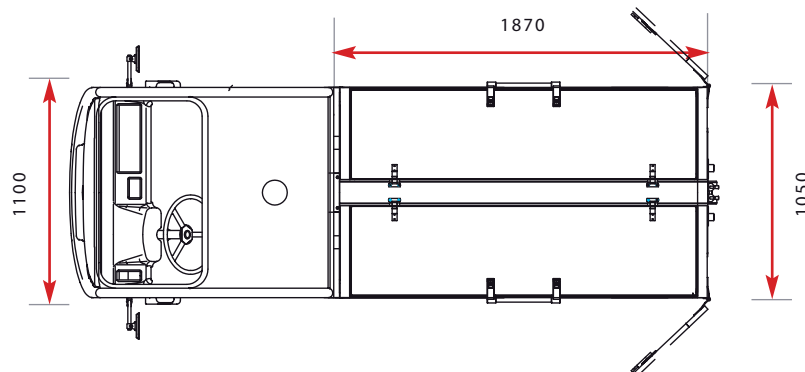
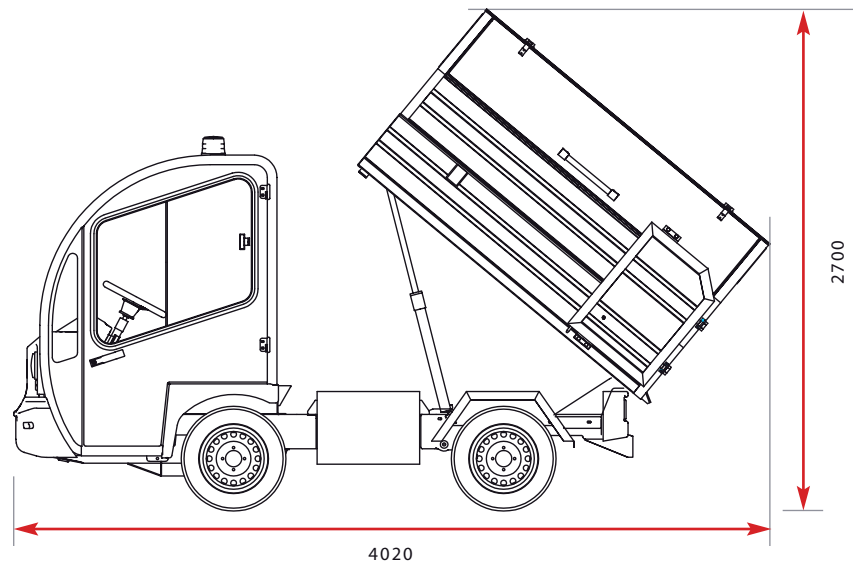
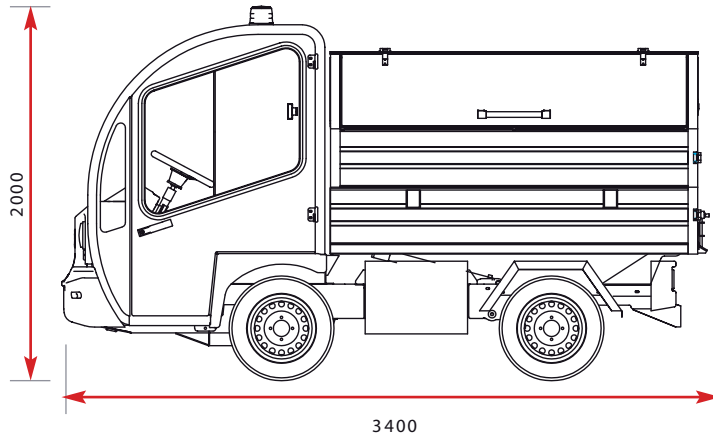
- Caractéristiques du véhicule seul : voir fiche Base roulante G3
- Carrosserie traitée anticorrosion (cataphorèse)
- Benne en aluminium
- 2 portes latérales papillon avec vérin gaz
- Double porte arrière rabattable sur les côtés
- Vérin hydraulique avec parachute et béquille de sécurité
- Volume utile : de 1,6 m³ à 2 m³
- Hauteur de chargement dans la benne : 1,30 m
- Charge utile : 500 kg dans la benne





BENNE PORTES PAPILLON

DIMENSIONS



Fiche non contractuelle. Configuration susceptible d'être modifiée sans préavis. 09 - G3-S - 01

