

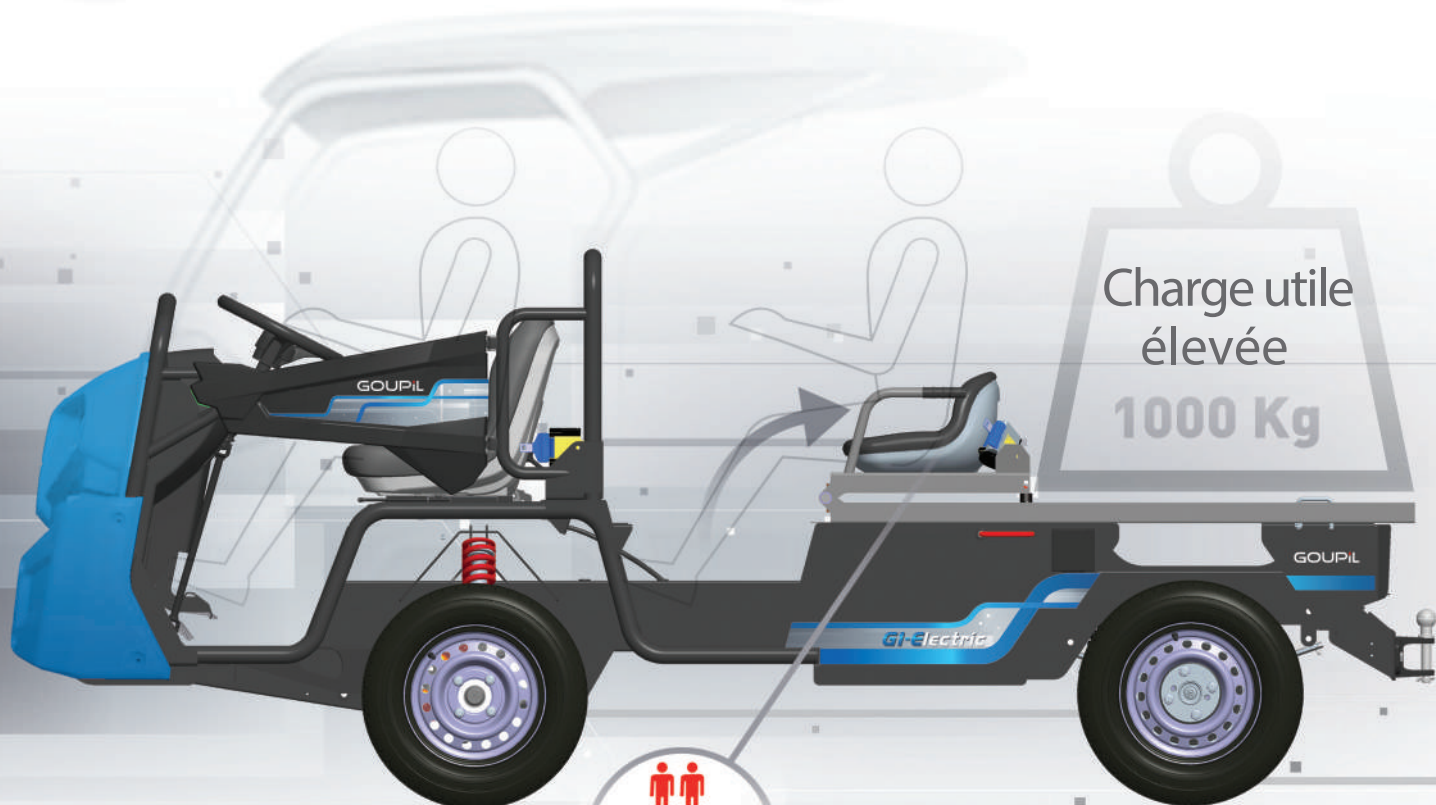
Transport de personnes et de charges tout en un | G1



Rayon de braquage
3.20 m



Suspensions +
amortisseurs

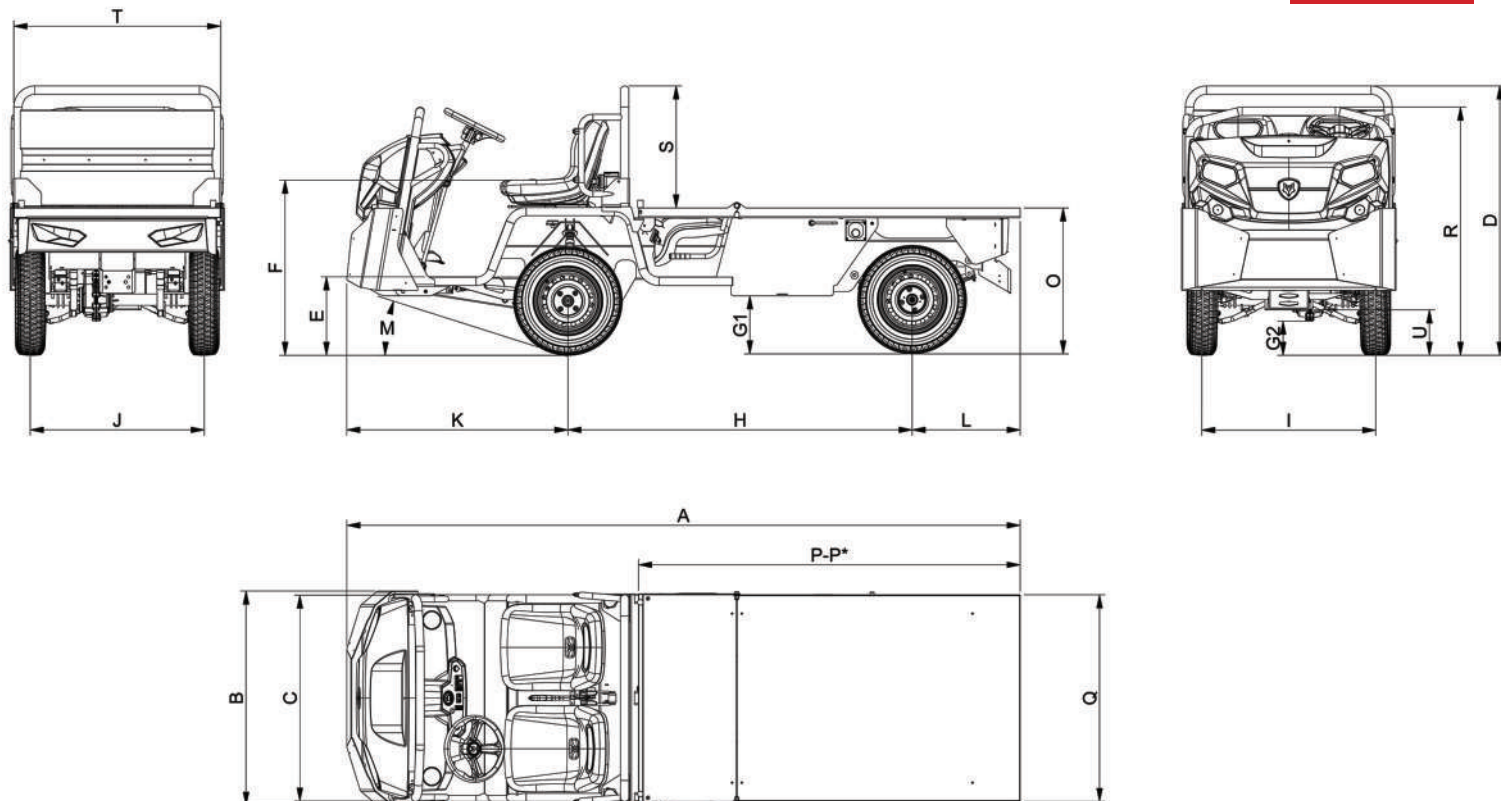


Polyvalent



pour 2 ou 4 personnes





OPTIONS:

- Gyrophare
- Alarme de recul
- Buzzer de marche avant
- Attelage
- Portes
- Protection pare-choc
- Toit
- Codes et phares
- Tapis de sol
- Boîte à gants
- Pneus basse pression
- Pneus industrie

DIMENSIONS		
Longueur hors tout	A	3580
Largeur hors tout	B	1140
Largeur cabine	C	1110
Hauteur	D	1435
Hauteur de marche	E	415
Hauteur de siège	F	930
Garde au sol	G1	310
Hauteur de transmission	G2	180
Empattement	H	1830
Voie avant	I	925
Voie arrière	J	925
Porte-à-faux avant	K	1175
Porte-à-faux arrière	L	575
Angle de franchissement	M	18°
Seuil de chargement	O	775
Dimension plateau	P x Q	2030 x 1100
Dimension plateau *	P * X Q	970 x 1100
Autres dimensions	R	1320
	S	650
	T	1100
	U	240

PERFORMANCES	
Homologation	Directive 2006/42/CE
Vitesse maxi	25 km/h
PTAC	2100 kg
PTRA	3500 kg
Rampe maxi à vide	15%
Rampe maxi en charge	5%
Nombre de passagers	4
Rayon de braquage (entre murs)	3,65 m
Rayon de braquage (entre trottoirs)	3,20 m
Poids du véhicule en ordre de marche	900 kg

CARACTÉRISTIQUES ÉLECTRIQUES	
Moteur asynchrone	5,4 kW
Puissance instantanée	12,2 kW
Variateur de vitesse	48 V 350 A
Chargeur	HF 16A/230 V
Temps de charge	8 h
Courant maxi	16 A

CARACTÉRISTIQUES MÉCANIQUES	
Freinage avant	Frein à Disque Ø 228,5
Freinage arrière	Frein électrique
Suspension avant	Double triangle ressorts hélicoïdaux + amortisseurs
Suspension arrière	Lames en composites épaisseur 20 mm + amortisseurs
Transmission	Pont rigide avec réducteur 17,05/1 et différentiel
Direction	À crémaillère et palonnier de renvoi
Pneumatiques	155/R13C(M+S)

BATTERIES

Technologie	Plomb ouvert, élément de 12V semi-traction 8 éléments de 6V	Plomb ouvert, élément de 2V traction 24 éléments de 2V	Plomb ouvert, élément de 2V traction 24 éléments de 2V
Capacité	180 Ah - 8,6 kW/h	180 Ah - 8,6 kW/h	240 Ah - 11,5 kW/h
Autonomie	70 km	76 km	90 km

