

VEHICULES **ELECTRIQUES** UTILITAIRES

ARROSAGE ET PULVÉRISATION ÉLECTRIQUE



- Une gamme d'équipements professionnels performants et **très silencieux** : le véhicule ainsi que les pompes de l'arrosage et du pulvérisateur sont électriques.

- L'option batterie 240 Ah est dimensionnée pour fournir l'énergie nécessaire à la traction et aux pompes arrosage et pulvérisation. Déchargées, les batteries sont protégées par l'indicateur de décharge qui coupe l'option.



- Ces équipements sont conçus par Goupil pour s'intégrer parfaitement sur le G3 avec l'**option plateau basculant**. L'équipement d'arrosage s'enlève et se replace facilement à deux personnes (fixation rapide).

OPTION & VARIANTE



Arrosage et pulvérisation avec 2 pompes doseuses



ARROSAGE ET PULVÉRISATION ÉLECTRIQUE

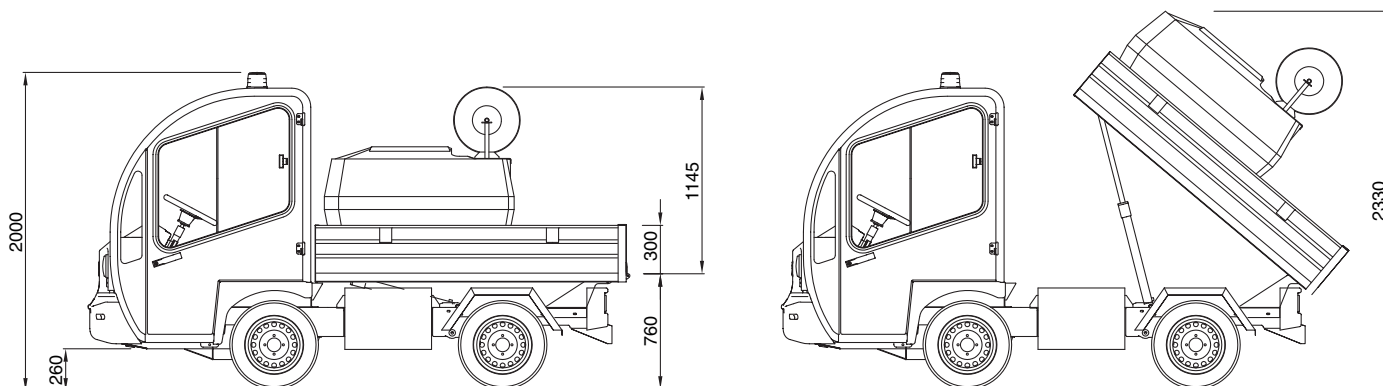
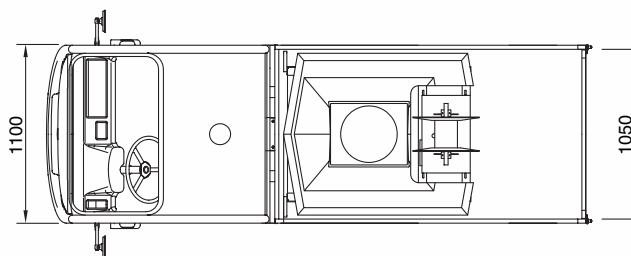


Schéma arrosage seul



EQUIPEMENT D'ARROSAGE

- Système monté sur châssis en acier traité anticorrosion avec fixations rapides sur plateau basculant
- Réservoir polyester 500 litres avec cloison anti-roulis. Ouverture avec couvercle Ø 400 mm et filtre à tamis. Vidange extérieure
- Pompe débit : 30 litres/min avec pressostat d'arrêt
- Moteur électrique 700 W 24 V avec convertisseurs de tension DC/DC 25 m de tuyau d'arrosage Ø 19 mm sur enrouleur manuel (tuyau anti-écrasement)
- Lance d'arrosage d'une longueur de 1 m avec pomme

OPTIONS

- Potence orientable
- Lance télescopique 2 m avec pomme (pour arrosage de suspension en hauteur)
- 1 pompe doseuse proportionnelle DOSMATIC sur arrosage.
- Dosage de 0,5 % à 2,5 % ou de 1 % à 5 %

EQUIPEMENT DE PULVÉRISATION

- Support métallique traité anticorrosion fixé sur l'arrière du châssis du système d'arrosage
- Pompe électrique 12 V : 5,5 l/min, 1 bar avec convertisseur de tension 48 V - 12 V
- Cuve de rinçage intégrée 10 l avec robinet lave mains
- Lance gâchette de pulvérisation avec cache herbicides, fourni avec deux buses anti-dérive 0,8 et 1 mm
- Enrouleur automatique de tuyau 15 m
- 1 pompe doseuse proportionnelle DOSMATIC réglable de 0,5 % à 2,5 %

OPTIONS

- Seconde pompe doseuse en série avec la première
 - 2 traitements en un seul passage et 1 by-pass intégré sur chaque doseur pour les neutraliser
 - Dosage de 0,5 % à 2,5 % ou de 1 % à 5 %