

BENNE PORTES PAPILLON



100% électrique
0g de CO²/km
Subventionné **ADEME**



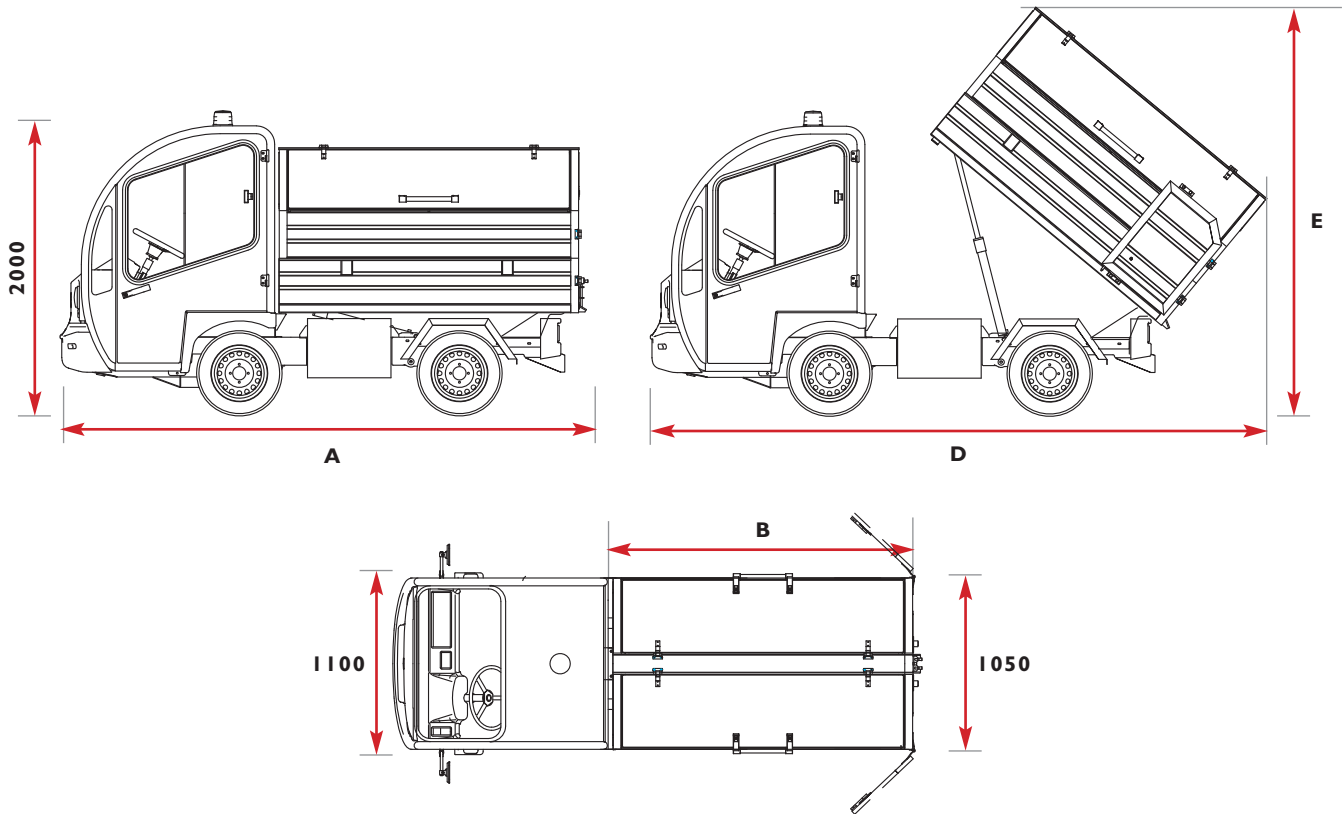
CARACTÉRISTIQUES

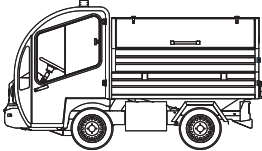
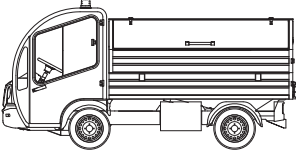
- Caractéristiques du véhicule seul : voir fiche Base roulante G3
- Carrosserie traitée anticorrosion (cataphorèse)
- Benne en aluminium
- 2 portes latérales papillon avec vérin gaz
- Double porte arrière rabattable sur les côtés
- Vérin hydraulique avec parachute et béquille de sécurité
- Volume utile : de 1,60 m³ à de 2,00 m³
- Hauteur de chargement dans la benne : 1,30 m
- Charge utile : de 500 kg dans la benne



BENNE PORTES PAPILLON

DIMENSIONS



	G3-S	G3-L
Véhicule	 Longueur (A) : 3 400 mm Longueur benne relevée (D) : 4 020 mm Hauteur benne relevée (E) : 2 700 mm	 Longueur (A) : 3 900 mm Longueur benne relevée (D) : 4 520 mm Hauteur benne relevée (E) : 2 950 mm
Benne	Longueur (B) : 1 870 mm Volume utile : 1,60 m ³	Longueur (B) : 2 370 mm Volume utile : 2,00 m ³